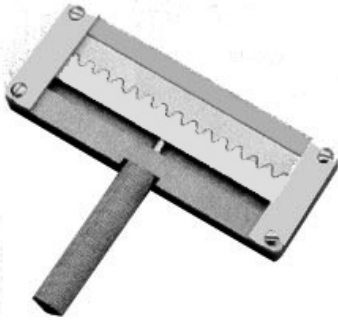


Support d'essais pour Compresseur de échantillons

Accessoires pour Compression des échantillons (Papier & Carton Ondulé) ECT-RCT-CCT-PAT...

Normes applicables: ISO 13820 – DIN 53134 – DIN EN ISO 3037 – TAPPI T 839 ...



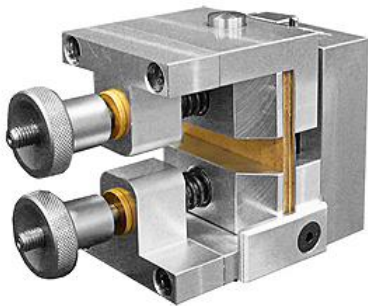
(A) - CCT



(B) - CLT



(C) - ECT (ISO)



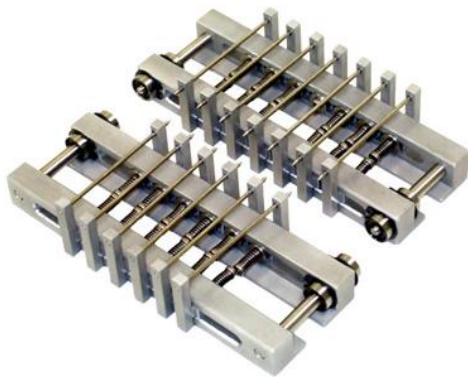
(D) - ECT TAPPI



(E) - RCT



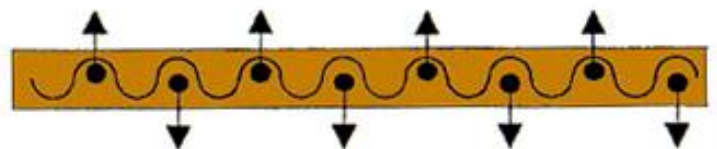
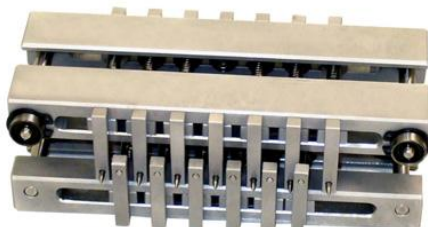
(F) - RCT



(G) - PAT (variable)



(H-I-J) - PAT (fixe) A/B/C



Pour échantillons de papier et carton ondule .

Les supports et équipements ci dessous sont nécessaires pour une utilisation avec le compressomètre.

A – **C.C.T.** (Corrugated Crush Test)

Code T-1370

Pour la préparation des échantillons est nécessaire de cisaille double lame ou emporte pièce (6"X1/2")

B - **C.L.T.** (Crush Liner Test) et cisaille à lame ou emporte pièce(6" X 1/2")

Code T-1371

Pour la préparation des échantillons est nécessaire de cisaille double lame ou emporte pièce (6"X1/2")

C - **E.C.T.** (Edge Crush Test)

Code T-1368

Pour la préparation des échantillons est nécessaire de cisaille pneumatique

D - **E.C.T.** TAPPI T-839 fixture (Edge Crush Test) et cisaille pneumatique ou cisaille électrique

Code T-6878

Pour la préparation des échantillons est nécessaire de cisaille pneumatique ou cisaille électrique

E - **R.C.T.** (Ring Crush Test)

Code T-1373

(livré avec 3 petits gabarits pour indication d'épaisseur du papier à tester.)

Pour la préparation des échantillons est nécessaire de cisaille pneumatique

F - **R.C.T.** (Resort)(Ring Crush Test)

Code T-6799

Pour la préparation des échantillons est nécessaire cisaille double lame ou emporte pièce (6"X1/2")

G - **P.A.T.** (Pin Adhesion Test), avec griffes coulissantes à adapter selon la taille des cannelures.
(accessoire pour utilisation sans norme)

Code T-1367

Pour la préparation des échantillons est nécessaire de cisaille pneumatique

H - **P.A.T.** (Pin Adhesion Test) - Cannelure **A** (TAPPI T 821)

Code T-5332

Pour la préparation des échantillons est nécessaire de cisaille pneumatique

I - **P.A.T.** (Pin Adhesion Test) - Cannelure **B** (TAPPI T 821)

Code T-6457

Pour la préparation des échantillons est nécessaire de cisaille pneumatique

J - **P.A.T.** (Pin Adhesion Test) - Cannelure **C** (TAPPI T 821)

Code T-6458

Pour la préparation des échantillons est nécessaire de cisaille pneumatique

For **C.M.T.** Onduleuse de laboratoire nécessaire et cisaille double lame ou emporte pièce (6" X 1/2")

Tous ces essais sont réalisées en plaçant le papier ou composantes du carton ondulé dans l'accessoire correspondant, puis sous les plateaux du compressomètre.

